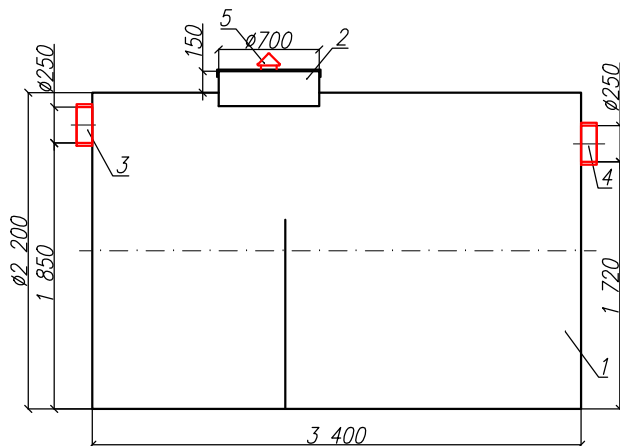


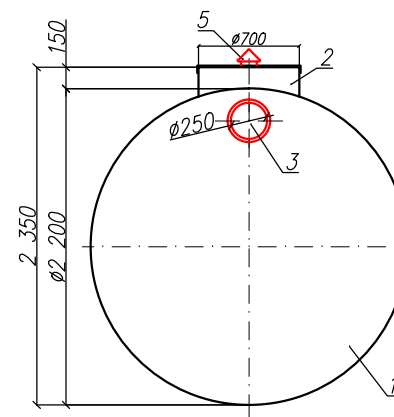
Пескоотделитель
"BAZMAN ЛОС-ПП-Ц 25-0"

Приложение N _____
К договору поставки N _____ от _____
Спецификация N _____

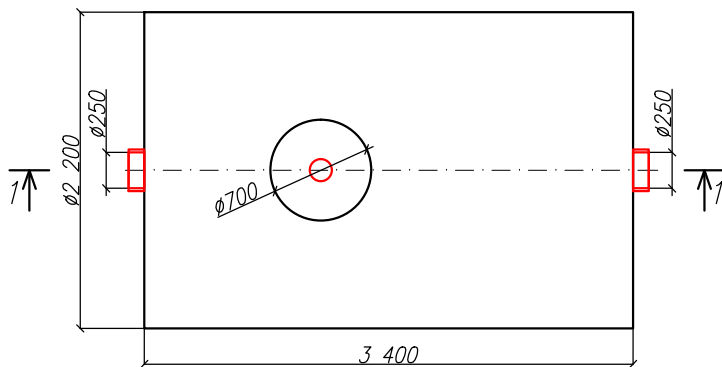
Разрез 1-1



Вид спереди



Вид сверху



*Транспортировочный вес оборудования – 450кг
Вес оборудования в аварийном состоянии – 13000кг

Экспликация оборудования и сооружений N

| Поз | Наименование | Кол-во | Мат-ал | Примечание |
|-----|-------------------------------------|--------|--------|--------------------|
| 1 | Корпус | 1 | ПП | D=2200мм, L=3400мм |
| 2 | Горловина с крышкой | 1 | ПП | D=700мм, H=150мм |
| 3 | Подводящий патрубок (раструб/муфта) | 1 | ПП | OD/ID 250 |
| 4 | Отводящий патрубок | 1 | ПП | OD/ID 250 |
| 5 | Вентиляционный грибок | 1 | ПП | DN 110 |

| | | | | | | | | |
|----------|------|-----------|---------|------|------------------------|---------------|------|--------|
| | | | | | 000 "ПК" | | | |
| | | | | | Пескоотделитель | | | |
| Изм. | Лист | Документ | Подпись | Дата | "BAZMAN ЛОС-ПП-Ц 25-0" | Стадия | Лист | Листов |
| Разраб | | Акулова К | | | | | 1 | 1 |
| Проверил | | Кичигин П | | | | BAZMAN | | |
| | | | | | | | | |
| | | | | | | | | |
| | | | | | | | | |

Дата _____

Дата _____

Подпись _____
М.П.

Подпись _____
М.П.

Взак инв. N

Подпись и дата

Инв. N подл.